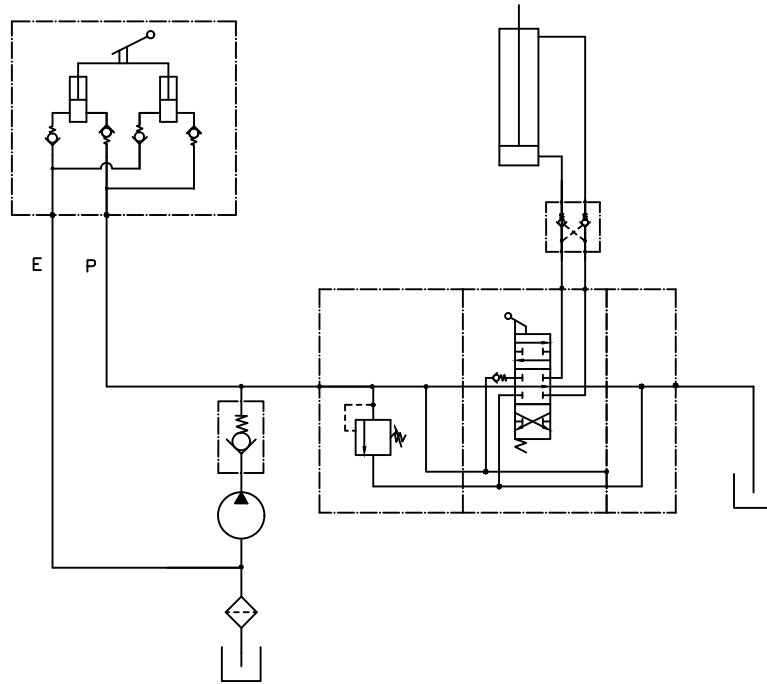
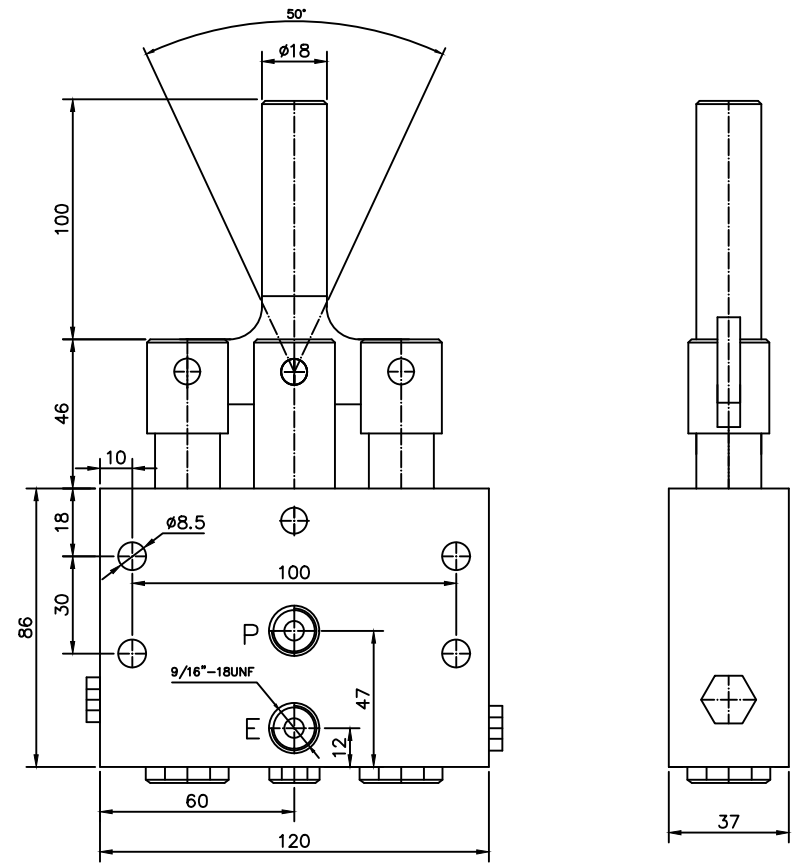
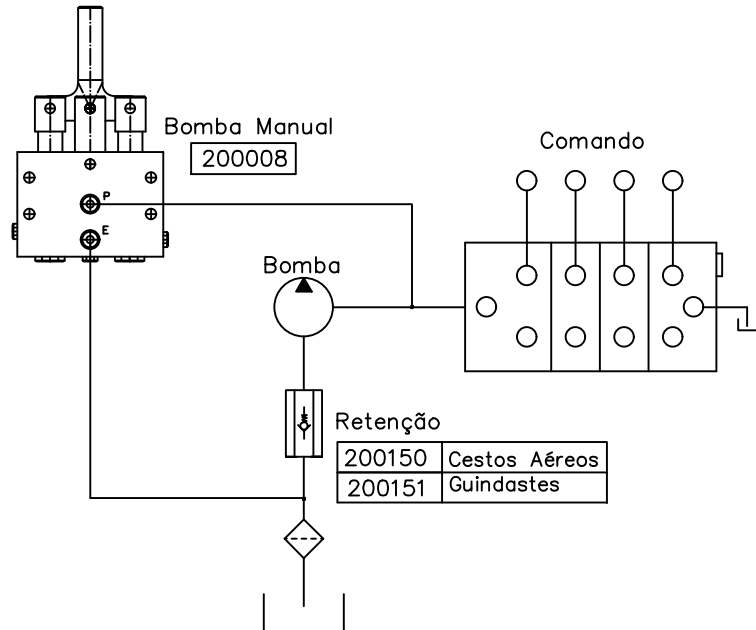


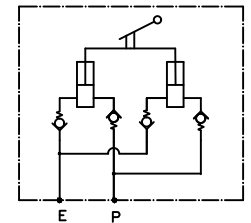
Circuito Hidráulico



Instalação



E=Entrada
 P=Pressão
 Vazão: 4 Cm³/ciclo duplo
 Pressão máxima: 300 Bar



| | | | | | |
|-----------------|-----------|-------------|--------------------|--------|-------------|
| Material: | | Tol.Geral: | | Des.: | |
| | | | | ORV | |
| Dimensão Bruta: | | Acab.Geral: | | Apr.: | |
| | | | | Otavio | |
| Cementar: | Temperar: | Escala: | Data: | Data: | Alterações: |
| | | 1:1.5 | 20/06/09 | | |
| Control Star | | | Denominação: | | Código: |
| | | | Bomba Manual Dupla | | 200008 |
| | | | | | Rev.: |