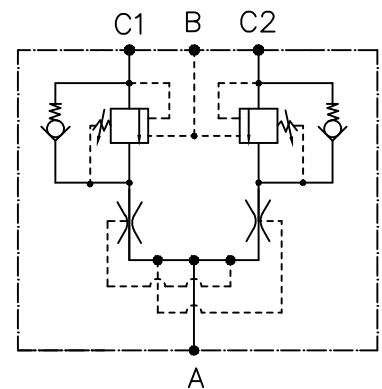


Pressão máxima: 400 Bar  
 Vazão: 90 lpm



|                 |           |   |       |       |                       |       |
|-----------------|-----------|---|-------|-------|-----------------------|-------|
| Material:       |           | Tol. Geral:                                     |       | Des.: |                       |       |
| Dimensão Bruta: |           | Acab. Geral:                                    |       | Apr.: |                       |       |
| Cementar:       | Temperar: |   | Esc.: | Data: | Data: Alterações: :   |       |
| Control Star    |           | Denominação:<br>Valv. Div. 50/50 C/Contr. Dupla |       |       | Código:<br>200012-x/x | Rev.: |