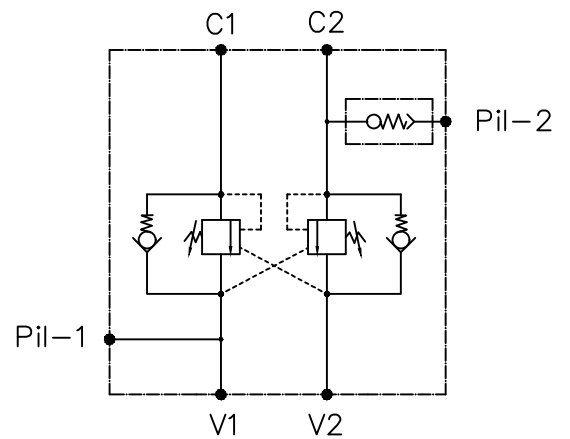


Pressão Máxima: 400 bar
 Vazão Máxima: 70 lpm
 Relação de Pilotagem: 4,2:1
 Torque: 25/30 Nm



| | | | | | |
|-----------------|-----------|---|--------------|---------------------|------------------------|
| Material: | | Tol. Geral: | | Des.: ORV | |
| Dimensão Bruta: | | Acab. Geral: | | Apr.: Otavio | |
| Cementar: | Temperar: | | Esc.: 1:1 | Data: 18/06/12 | Data: Alterações: : |
| Control Star | | Denominação: Válvula Contrabalanço Dupla | | Código: 200020-A | |
| | | | | Rev.: : | |