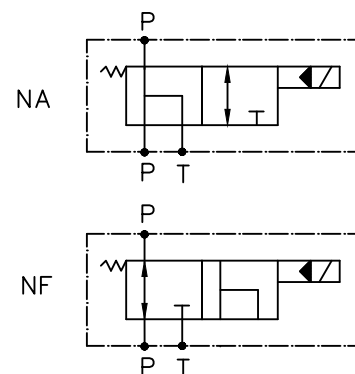


Código	Circuito
200023-NA	Normalmente Aberta
200023-NF	Normalmente Fechada



Pressão máxima: 350 Bar  
 Vazão máxima: 120 lpm  
 Voltagens: 12VCC-24VCC-110VCA(RAC)-220VCA(RAC)

Material:		Tol.Geral:		Des.: ORV			
Dimensão Bruta:		Acab.Geral:		Apr.: Otavio			
Cementar:	Temperar:		Esc.: 1:1	Data: 23/02/15	Data:	Alterações:	
<b>Control Star</b>		Denominação: Válv.Direcional Solenóide 2/2				Código: 200023-XX	Rev.: