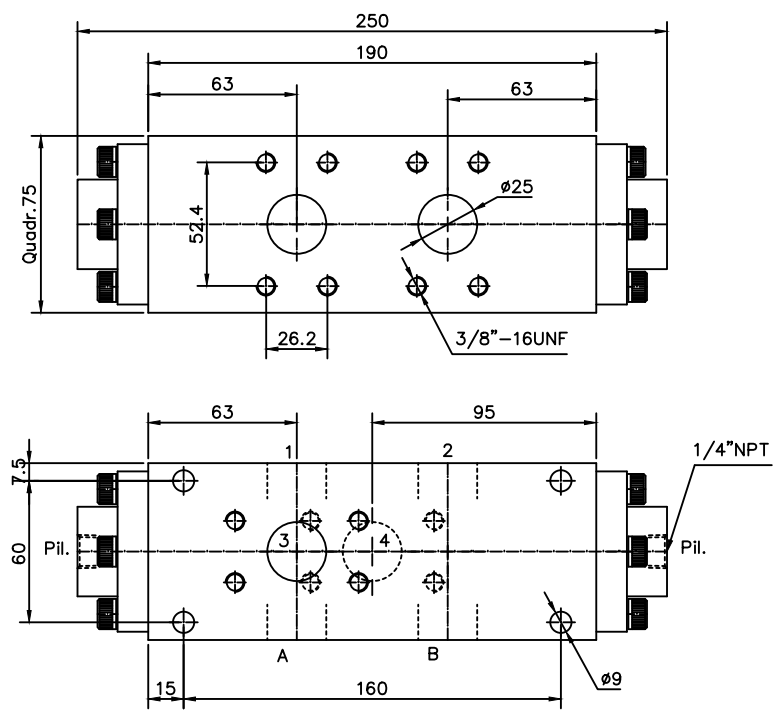
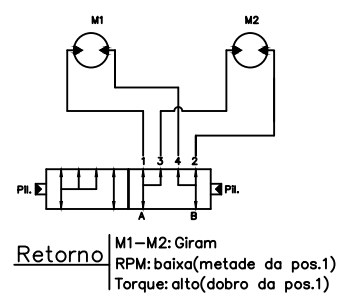
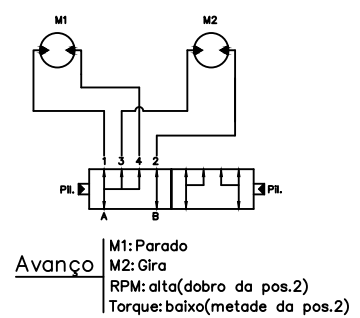


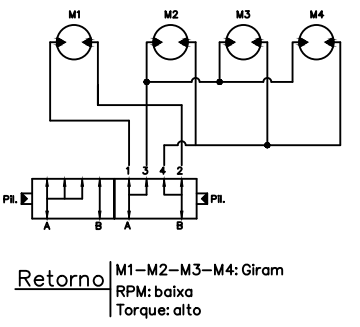
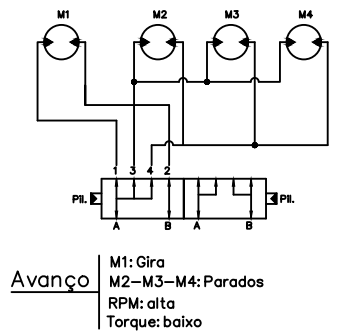
Dimensões



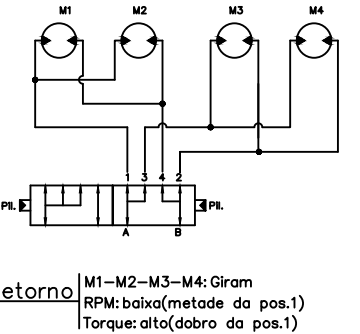
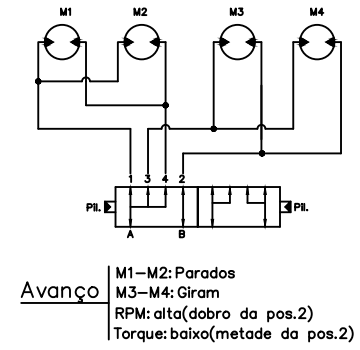
Ligação com 2 Motores: 1/1



Ligação com 4 Motores: 1/3

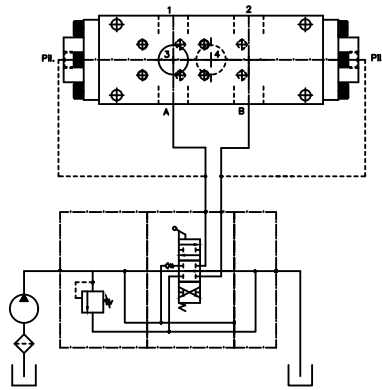


Ligação com 4 Motores: 2/2



Pressão máxima: 300bar  
 vazão máxima: 250lpm

Esquema de Ligação



Material:		Escala: 1:1	Des.: ORV
Acabamento Superficial:		Treatamento Térmico:	Apr.: Otavio
Denominação: <b>Control Star</b> Válvula Direcional 6/2 250 lpm		Código: 200039	Data: 25/07/06
		Rev.: 00	