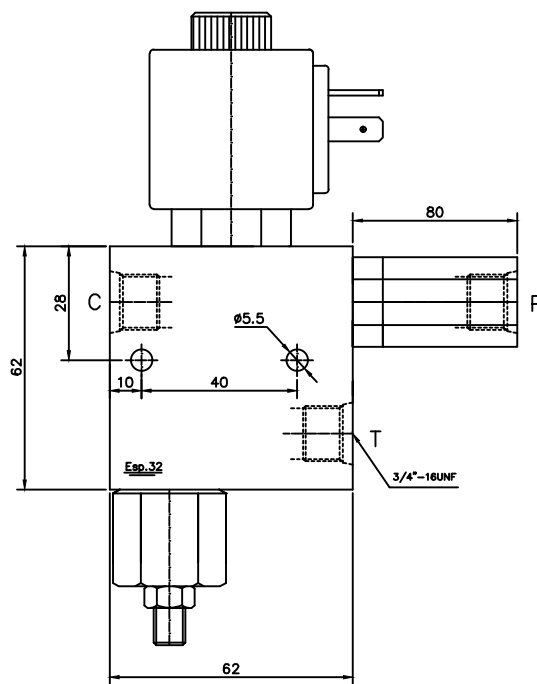
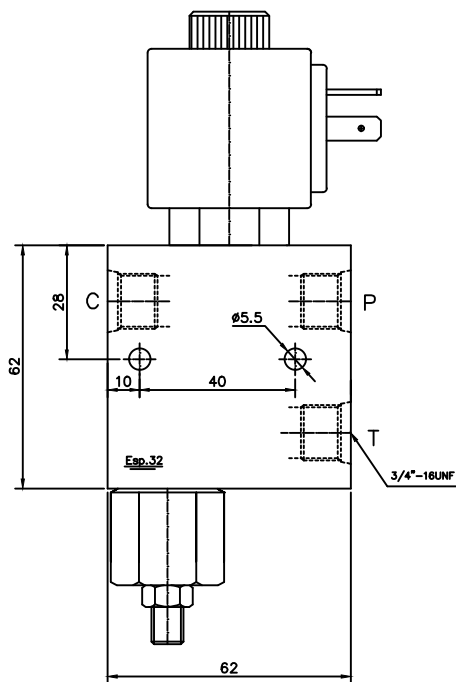


## Dimensões Básicas

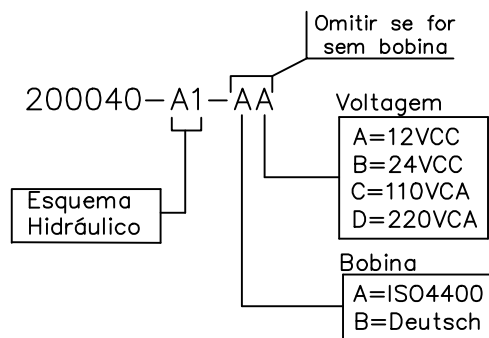


## Esquema Hidráulico

200040-A1	200040-F1	200040-A2	200040-F2
Sem Retenção		Com Retenção	
Normalmente Aberta	Normalmente Fechada	Normalmente Aberta	Normalmente Fechada

Vazão Máxima: 30lpm  
Pressão Máxima: 300 bar

## Como Solicitar



**Control Star**

Des.: ORV

Apr.: Otavio

Data:

Denominação:

Válvula Multifuncional

Código:

200040-X

Rev.: