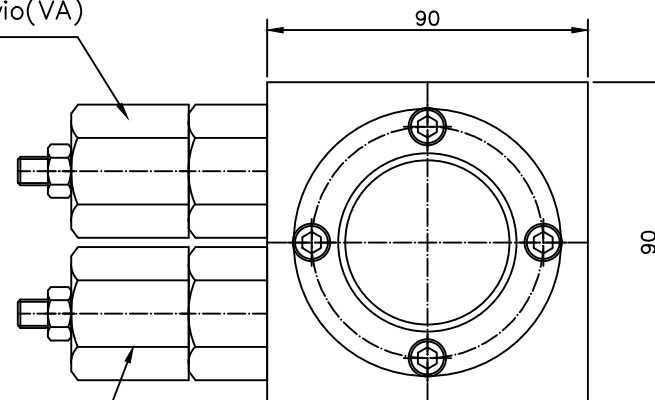
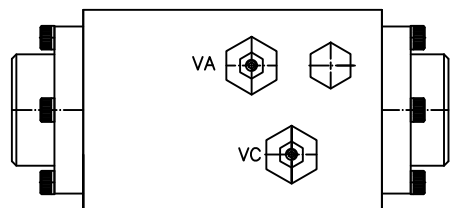


Válvula Alívio(VA)



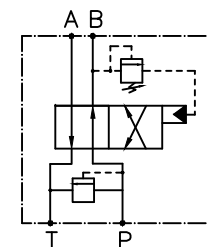
Válvula Comutação(VC)



Regulagem:

- 1-Fechar totalmente a válvula " VC"
- 2-Regular a pressão da válvula "VA" entre 170-210 bar
- 3-Abrir gradualmente a válvula "VC"até o cilindro começar a abrir

- P: Pressão
 T: Tanque
 A: Fundo do cilindro
 B: Haste do cilindro



Características:

- 1- Vazão: 8-70 lpm
- 2- Pressão mínima: 150 Bar
- 3- Pressão máxima: 220 Bar
- 4- Viscosidade do óleo: 68 cSt/40°C

Material:		Tol.Geral:		Des.: ORV	
Dimensão Bruta:		Acab.Geral:		Apr.: Otavio	
Cementar:	Temperar:	Esc.: 1:1.5	Data: 02/05/05	Data:	Alterações:
Control Star			Denominação: Válv. Reversora Automática		Código: 200041
					Rev.: