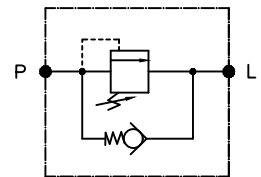
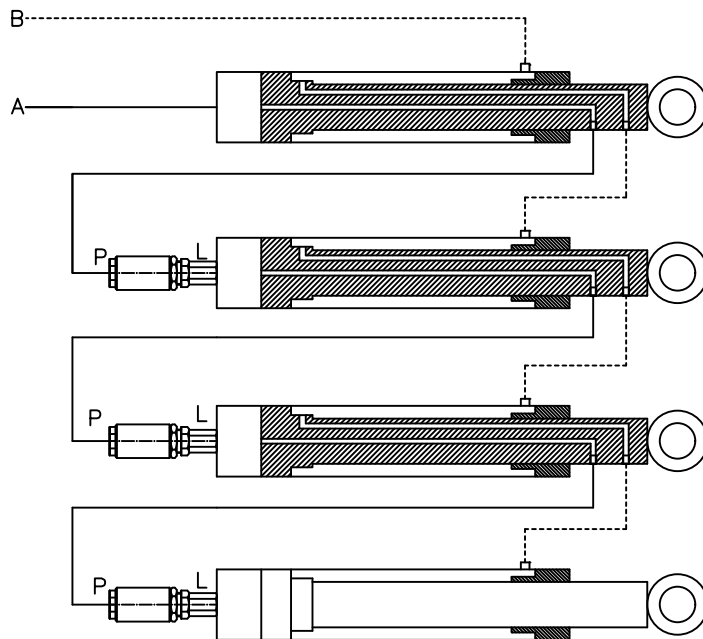


Código	Roscas	A
200044-A	3/4"-16UNF	143
200044-B	7/8"-14UNF	143
200044-C	1.1/16"-12UN	153

Pressão máxima: 400 Bar  
 Vazão máxima: 100 lpm  
 Pressão/volta: 60 bar  
 Para 100 bar: fechar total e retornar 2 voltas  
 P= Entrada da pressão (liga no comando)  
 L= Liga no fundo do cilindro



### Instalação



### Regulagem:

- 1-Abrir as lanças na horizontal
- 2-Se não der sequencia, fechar, lentamente, a válvula no cilindro após a lança que não abre na sequencia.

Material:		Tol.Geral:		Des.:	
Dimensão Bruta:		Acab.Geral:		Apr.:	
Cementar:	Temperar:	Esc.:	Esc.:	Data:	Alterações.:
Control Star			Denominação: Válvula de Sequencia		Código: 200044-X
					Rev.: