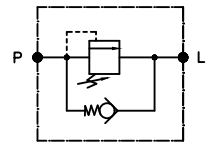


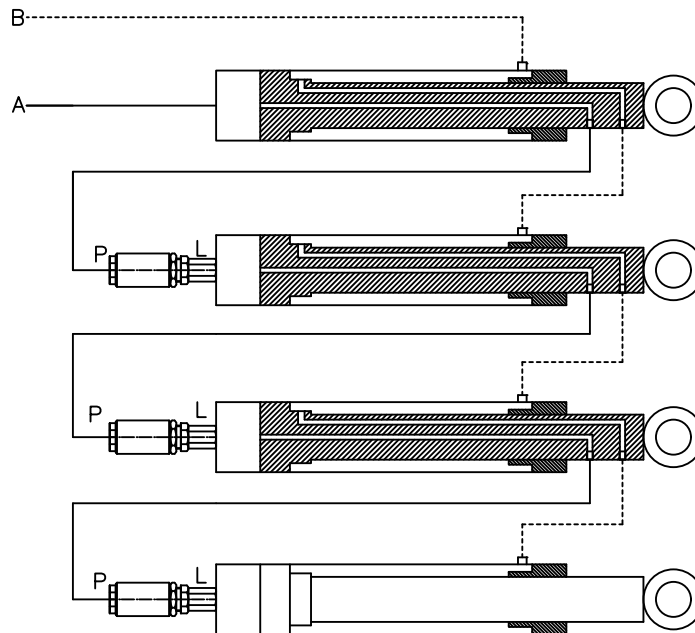
P=gera pressão
L=livre



Pressão máxima: 400 Bar
Vazão máxima: 100 lpm
Pressão/volta: 60 bar
Para 100 bar: fechar total e retornar 2 voltas
Torque: 40/45 Nm



Sistema sem compensação de pressão,
ou seja, somam as pressões individuais

Instalação



Material:		Tol.Geral:		Des.:			
Dimensão Bruta:		Acab.Geral:		Apr.:			
Cementar:	Temperar:			Esc.:	Data:	Data:	Alterações:
Control Star		Denominação: Válvula de Sequencia			Código: 200044		Rev.: