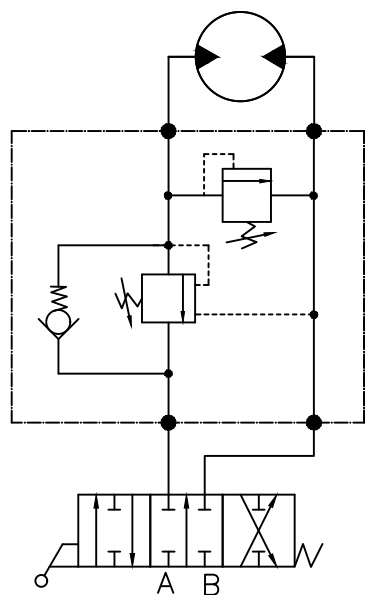


Código	A	Aplicação—Motor Hidráulico
200060—A	50.8	Danfoss OMP—OMR—OMH Parker TG—TF
200060—B	38.8	Danfoss OMS—OMT—OMV
200060—C	45.7	Danfoss DH—DS Brevini



A=Entrada para subir o Guincho  
B=Entrada para descer o Guincho

Pressão Máxima: 400 bar  
Vazão Máxima: 90 lpm  
Relação de Pilotagem: 4,5:1  
Torque: 40/45 Nm

Material:		Tol.Geral:		Des.: ORV	
Dimensão Bruta:		Acab.Geral:		Apr.: Otavio	
Cementar:	Temperar:	Esc.: 1:1	Data: 08/12/12	Data:	Alterações:
Control Star			Denominação: Válv.Contrab.Simples e Alivio	Código: 200060—X	Rev.: 01