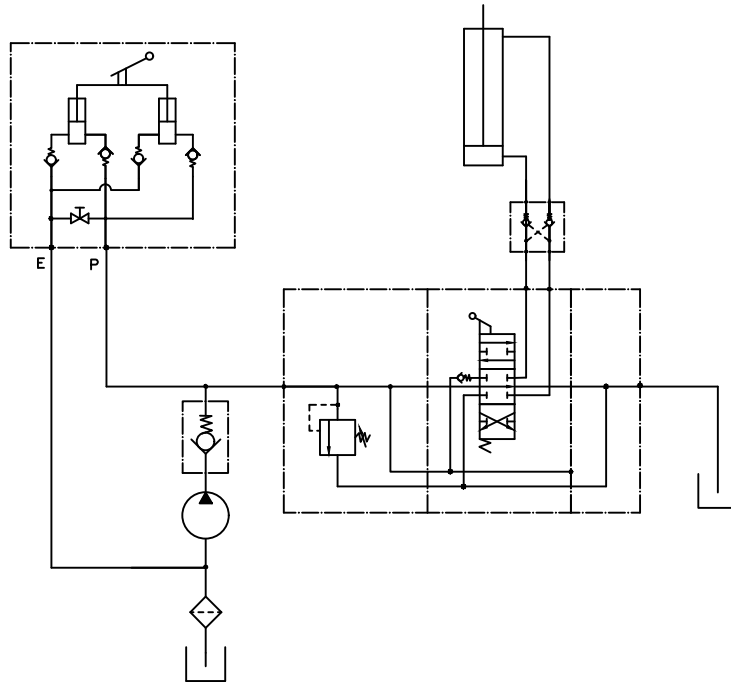
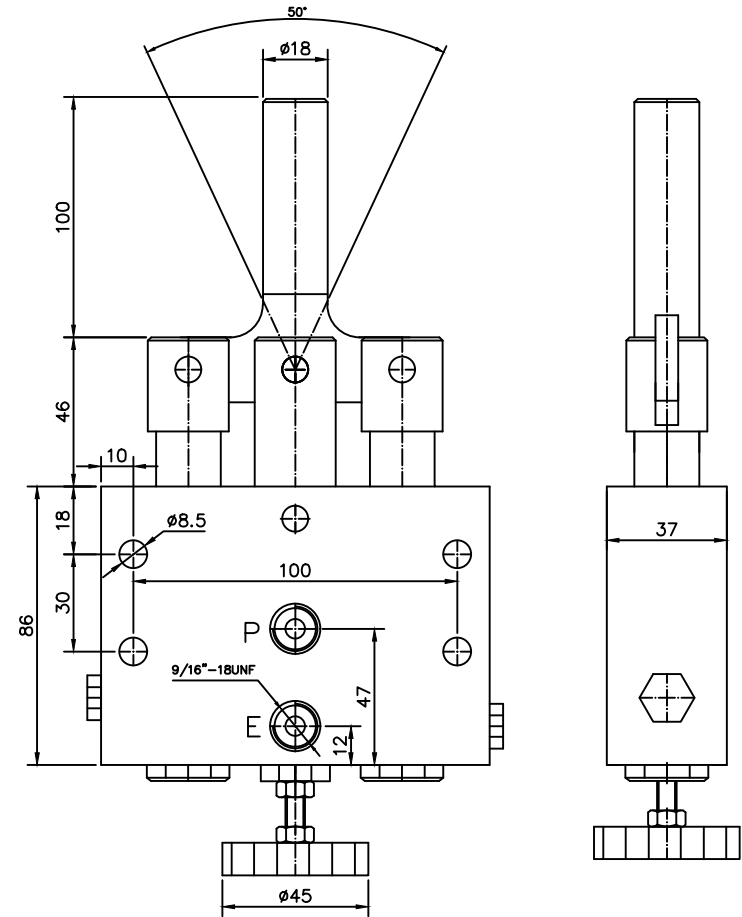
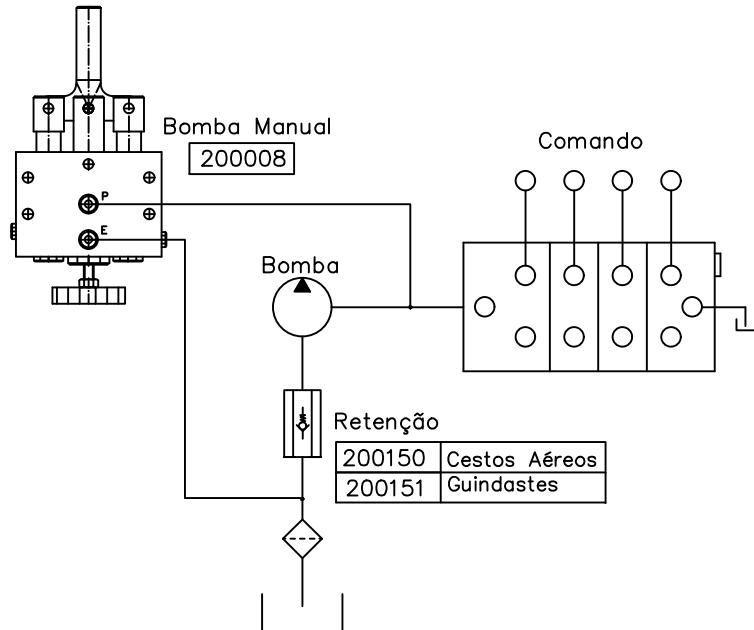


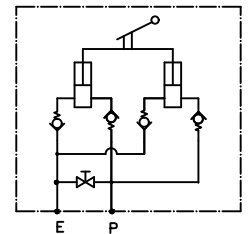
Circuito Hidráulico



Instalação



E=Entrada
 P=Pressão
 Vazão: 4 Cm³/ciclo duplo
 Pressão máxima: 300 Bar



Material:		Tol.Geral:		Des.: ORV	
Dimensão Bruta:		Acab.Geral:		Apr.: Otavio	
Cementar:	Temperar:	Esc.: 1:1.5	Data: 20/06/09	Data:	Alterações:
Control Star			Denominação: Bomba Manual Dupla		Código: 200067
					Rev.: