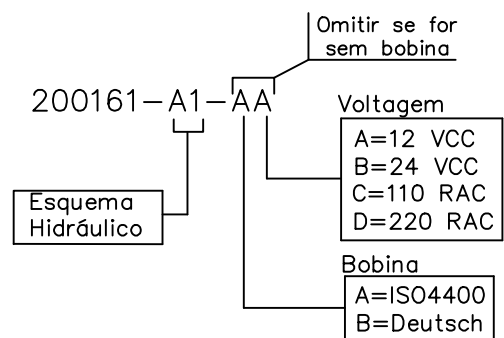


Pressão máxima: 300 Bar
 Vazão máxima: 40 lpm
 Torque: 25/30 Nm

Esquema Hidráulico

200161-A1		Normalmente Aberta
200161-A2		
200161-F1		Normalmente Fechada
200161-F2		

Como Solicitar



Control Star

Des.: ORV

Apr.: Otavio

Data:

Denominação:

Válv.Direcional Solenoide 2/2

Código:

200161-XX

Rev.: