

Pressão máxima: 300 Bar

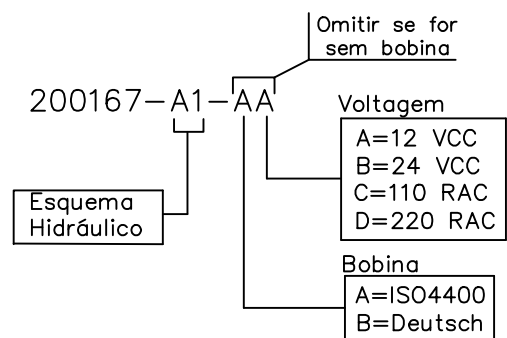
Vazão máxima: 150 lpm

Torque: 50/55 Nm

### Esquema Hidráulico

200167-A1		Normalmente Aberta
200167-A2		
200167-F1		Normalmente Fechada
200167-F2		

### Como Solicitar



Control Star

Des.: ORV

Apr.: Otavio

Data:

Denominação:

Válv.Direcional Solenoide 2/2

Código:

200167-XX

Rev.: