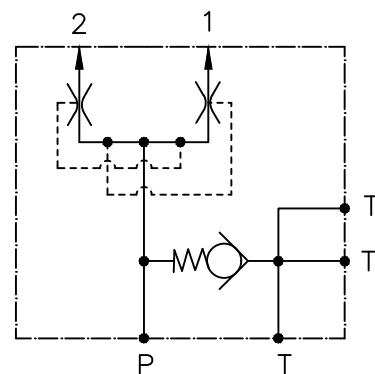


Pressão máxima: 400 Bar



Material:		Escala:	Des.: ORV
Acabamento Superficial:	Tratamento Térmico:		Apr.: Otavio
Denominação:			Data:
Control Star	Válv.Div.Fluxo 50/50	Código: 200174	Rev.: