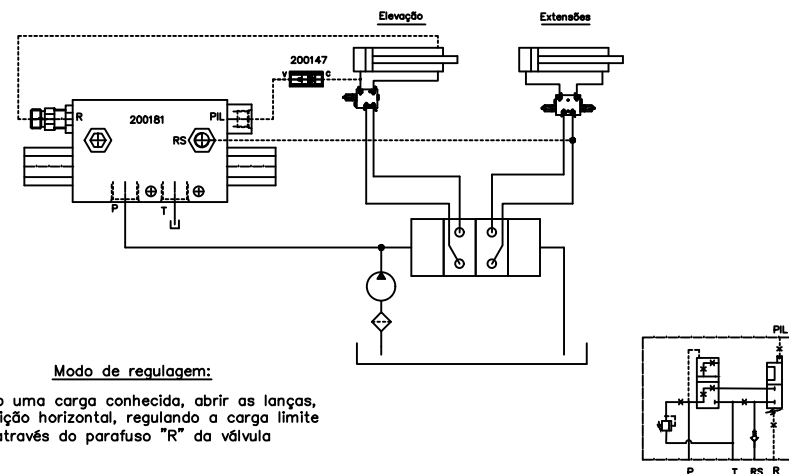


Pressão Máxima: 350 Bar
 Vazão Máxima: 100 lpm

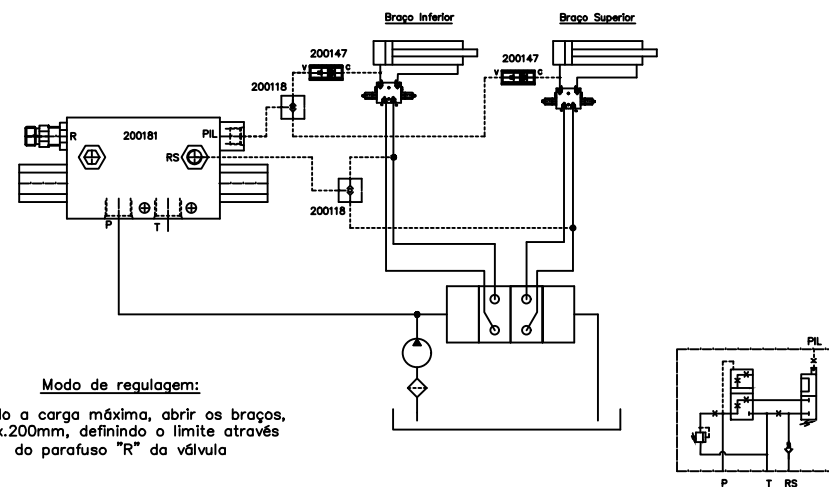
- P: Pressão de entrada
- T: Tanque
- R: Regulagem do limite da carga (momento)
- Pil.: Piloto (pressão induzida pela carga)
- RS: Restabelece a operação (Reset)

Esquema Instalação-Guindastes



Modo de regulagem:
 Usando uma carga conhecida, abrir as lanças, na posição horizontal, regulando a carga limite através do parafuso "R" da válvula

Esquema Instalação-Cestos Aéreos



Modo de regulagem:
 Usando a carga máxima, abrir os braços, aprox.200mm, definindo o limite através do parafuso "R" da válvula

Material:		Escala: 1:1.5	Des.: ORV
Acabamento Superficial:			Apr.: Otavio
Tratamento Térmico:			Data: 04/10/08
Control Star	Denominação: Válvula de Momento	Código: 200181	Rev.: 00