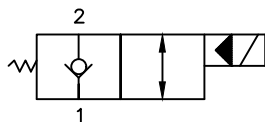


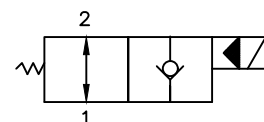
Vazão: 30 lpm
 Pressão: 350 bar

Esquema Hidráulico

F1 Normalmente Fechada

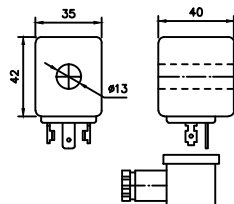


A1 Normalmente Aberta

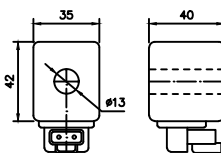


Bobinas

A Conector: ISO4400



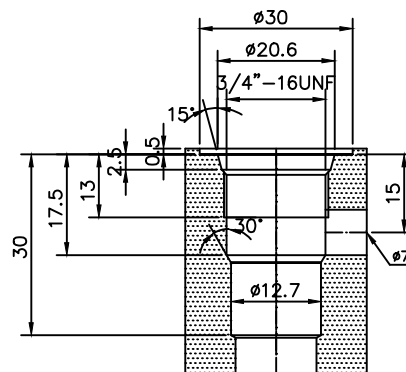
B Conector: Deutsch DT04



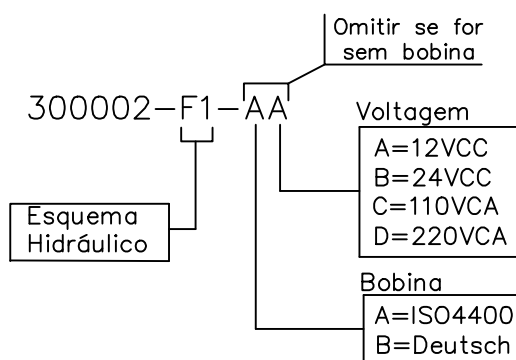
Características Bobinas:
 Potência Nominal: 21W
 Isolamento: ClasseH(180°)
 Proteção: IP65

Volts	Corrente Nominal
12 VCC	1,75A
24 VCC	0,87A
220 VCA	0,09A
110 VCA	0,19A

Cavidade SAE 08/2



Como Solicitar



Control Star

Denominação:
 Válvula Solenóide SAE08/2

Código:
 300002-