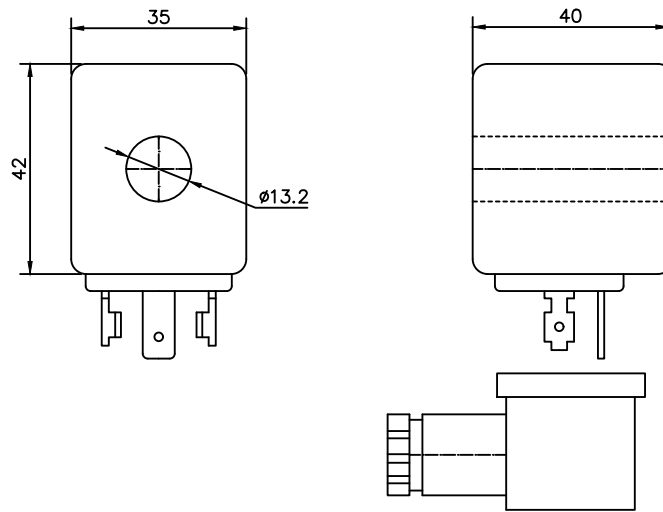


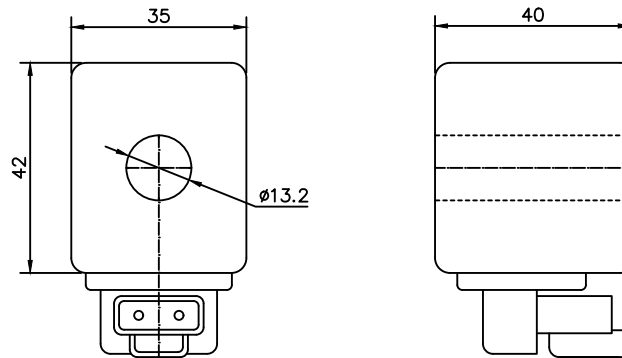
Conector: ISO4400

Código	Volts	Corrente Nominal
4400-13-12	12 VCC	1,75A
4400-13-24	24 VCC	0,87A
4400-13-220	220 VCA	0,09A
4400-13-110	110 VCA	0,19A



Conector: Deutsch DT04

Código	Volts	Corrente Nominal
DT04-13-12	12 VCC	1,75A
DT04-13-24	24 VCC	0,87A
DT04-13-220	220 VCA	0,09A
DT04-13-110	110 VCA	0,19A



Características:

Potência Nominal: 21W
 Isolamento: ClasseH(180°)
 Proteção: IP65

Material:		Tol.Geral:		Des.:	
Dimensão Bruta:		Acab.Geral:		Apr.:	
Cementar:	Temperar:		Esc.: 1:1	Data:	Alterações:
Control Star		Denominação: Bobinas		Código: Ver Tabela	
				Rev.:	