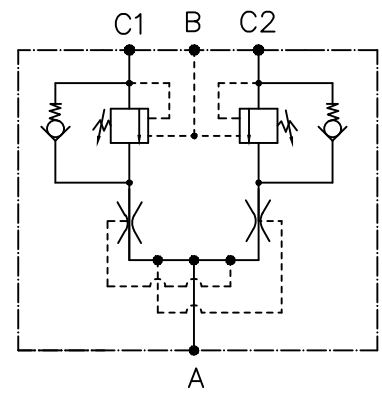


Pressão máxima: 400 Bar
 Vazão: 90 lpm



Material:		Tol. Geral:		Des.:	
Dimensão Bruta:		Acab. Geral:		Apr.:	
Cementar:	Temperar:	Esc.:	Esc.:	Data:	Alterações:
Control Star			Denominação: Valv. Div. 50/50 C/Contr. Dupla		Código: 200012
					Rev.: